

**Modulare Großküchengeräteserie  
thermaline 90 - Freestanding Gas  
French Top, 1 Side, H=800****Technisches Datenblatt**

ARTIKEL # \_\_\_\_\_

MODELL # \_\_\_\_\_

NAME # \_\_\_\_\_

SIS # \_\_\_\_\_

AIA # \_\_\_\_\_



589583 (MCLIFAJDPO)

Gas-Glühplatte, einseitige  
Bedienung**Kurzbeschreibung****Artikel Nr.** \_\_\_\_\_

Gerätekonstruktion nach DIN 18860\_2, 20 mm Deckplatte mit Tropfnase, 70 mm zurückgesetzter Sockel. Innenrahmen aus 2 und 3 mm CNS 1.4301 für extra große Stabilität. 2 mm Deckplatte aus CNS 1.4301. Reinigungsfreundliche Konstruktion mit ebenen Flächen. THERMODUL-Verbindungssystem ermöglicht bündige Deckplatte bei Aufstellung nebeneinander und verhindert Eindringen von Schmutz. Große Glühplatte aus langlebigem Gusseisen zum Einsatz von Töpfen unterschiedlicher Größe. Zentraler Gasbrenner mit optimierter Verbrennung, Flammenwächter und geschützter Zündflamme. Plattenmitte kann max. 550°C erreichen mit abnehmender Temperatur zu den Seiten mit einem Temperaturgefälle für unterschiedliche Garanforderungen. Elektrische Zündung über Batterie mit Thermoelement für zusätzliche Sicherheit. Sicherheitsthermostat und thermostatische Regelung. Metallknebel mit eingelassenem, hygienischem, „weichem“ Silikongriff für leichte Bedienung und Reinigung.

IPX4 Spritzwasserschutz-Zertifizierung.

Konfiguration: Freistehend, einseitige Bedienung.

**Hauptmerkmale**

- Langlebige Gusseisen-Glühplatte, einfach zu reinigen.
- Brenner mittig mit optimierter Verbrennung, Flammenwächter und geschützter Zündflamme.
- Töpfe können ohne Anheben zwischen den Heizzonen verschoben werden.
- Sicherheitsthermostat und thermostatische Regelung.
- Auf der großen Heizzone ohne Zwischensektoren können gleichzeitig Töpfe unterschiedlichster Größen genutzt werden.
- Alle wesentlichen Komponenten sind leicht von vorn zugänglich
- THERMODUL Anschlussystem für nahtlose Deckplatte bei Installation von Geräten nebeneinander; so kann kein Schmutz in die Funktionskomponenten eindringen, und die Geräte können für Service oder Austausch leicht abmontiert werden.
- Metallknebel mit eingebautem, hygienischem Silikongriff für leichte Handhabung und Reinigung. Das Spezialdesign der Regler schützt vor Eindringen von Schmutz oder Flüssigkeiten in Funktionskomponenten.
- Großes, gut lesbares, digitales Display aus Dickglas, beständig gegen Hitze und Chemikalien, zur Anzeige der eingestellte Leistungsstufe. Das Display zeigt auch den EIN-/AUS-Status des Geräts und der Heizelemente an.
- Elektrische Zündung über eine Batterie mit Thermoelement für zusätzliche Sicherheit.
- Max. Temperatur in der Plattenmitte 550 °C, nach außen abnehmend.

**Konstruktion**

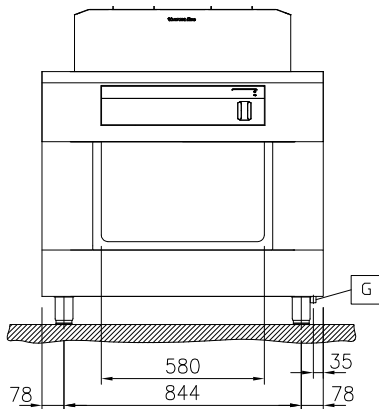
- 2 mm Deckplatte aus Chromnickelstahl 1.4301.
- Konstruktion gemäß DIN 18860\_2 mit 20 mm Tropfnase und 70 mm zurückgesetztem Sockel.
- Flache Oberflächenkonstruktion mit minimalen verdeckten Bereichen zur einfachen Reinigung aller Oberflächen
- IPx4-Wasserschutz.
- Selbsttragende Konstruktion.

**Genehmigung:** \_\_\_\_\_

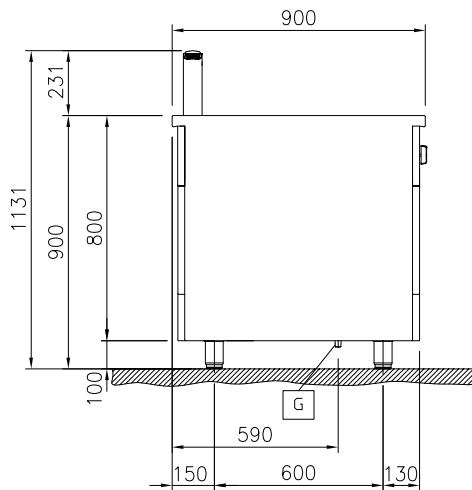
**Optionales Zubehör**

• Verbindungsschiene	PNC 912502	<input type="checkbox"/>
• CNS-Seitenwand, rechts/links, 12,5 mm, für freistehende Aufstellung	PNC 912511	<input type="checkbox"/>
• Portionierbord, 1000 mm Länge	PNC 912528	<input type="checkbox"/>
• CNS-Portionierbord, 1000 mm Länge	PNC 912558	<input type="checkbox"/>
• Klappbord	PNC 912581	<input type="checkbox"/>
• Klappbord	PNC 912582	<input type="checkbox"/>
• Seitenbord	PNC 912589	<input type="checkbox"/>
• Seitenbord	PNC 912590	<input type="checkbox"/>
• Seitenbord	PNC 912591	<input type="checkbox"/>
• CNS-Frontblende, 1000 mm Länge	PNC 912600	<input type="checkbox"/>
• CNS-Sockelblenden, links und rechts, für freistehende Aufstellung	PNC 912621	<input type="checkbox"/>
• CNS-Sockelblenden, links und rechts, für Rücken/Rücken-Aufstellung	PNC 912627	<input type="checkbox"/>
• CNS-Sockel, freistehend, 1000 mm Länge	PNC 912922	<input type="checkbox"/>
• Verbindungsschiene: modular 90 (links) mit ProThermetic Kippgerät (rechts), ProThermetic Standgerät (links) mit ProThermetic (rechts)	PNC 912975	<input type="checkbox"/>
• Verbindungsschiene: modular 90 (rechts) mit ProThermetic Kippgerät (links), ProThermetic Standgerät (rechts) mit ProThermetic (links)	PNC 912976	<input type="checkbox"/>
• Endschiene, links, bündig	PNC 913111	<input type="checkbox"/>
• Endschiene, rechts, bündig	PNC 913112	<input type="checkbox"/>
• Endschiene (12,5 mm), links	PNC 913202	<input type="checkbox"/>
• Endschiene (12,5 mm), rechts	PNC 913203	<input type="checkbox"/>
• CNS-Seitenwand, links, 12,5 mm, für Rücken an Rücken	PNC 913224	<input type="checkbox"/>
• CNS-Seitenwand, rechts, 12,5 mm, für Rücken an Rücken	PNC 913225	<input type="checkbox"/>
• T-Profil für tl80/90, Rücken an Rücken, für Geräte ohne Aufkantung, Länge=2000 mm (werksseitig zu kürzen)	PNC 913227	<input type="checkbox"/>
• SCHIENE ZUM EINSCHWEIßEN, D=900	PNC 913232	<input type="checkbox"/>
• Endschiene, (12,5 mm), für Rücken/Rücken-Aufstellung, links	PNC 913251	<input type="checkbox"/>
• Endschiene, (12,5 mm), für Rücken/Rücken-Aufstellung, rechts	PNC 913252	<input type="checkbox"/>
• Endschiene, (bündig), für Rücken/Rücken-Aufstellung, links	PNC 913255	<input type="checkbox"/>
• Endschiene, (bündig), für Rücken/Rücken-Aufstellung, rechts	PNC 913256	<input type="checkbox"/>
• Verstärkte Seitenwand, nur in Verbindung mit Seitenbord, für freistehende Aufstellung	PNC 913259	<input type="checkbox"/>
• Verstärkte Seitenwand, links, nur in Verbindung mit Seitenbord, für für Rücken/Rücken-Aufstellung	PNC 913277	<input type="checkbox"/>
• Verstärkte Seitenwand, rechts, nur in Verbindung mit Seitenbord, für für Rücken/Rücken-Aufstellung	PNC 913278	<input type="checkbox"/>
• Trennwand TL90 H=800mm	PNC 913673	<input type="checkbox"/>
• SEITENABDECKUNG FLACH "FLUSH" TL90 H800mm	PNC 913689	<input type="checkbox"/>

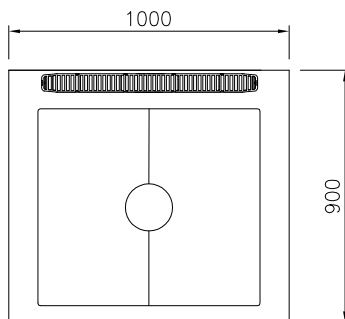
Front



Seite


 EQ = Equipotentialschraube  
 G = Gasanschluss

oben


**Gas**

<b>Gasleistung:</b>	
589583 (MCLIFAJDPO)	12.5 kW
<b>Gasart, Option:</b>	
<b>Gaszufuhr:</b>	1/2"

**Schlüsselinformation**

<b>Konfiguration</b>	auf Untergestell; einseitig bedienbar
<b>Glühplattennutzfläche (Breite)</b>	790 mm
<b>Glühplattenmaße (Tiefe):</b>	700 mm
<b>Außenabmessungen, Länge:</b>	1000 mm
<b>Außenabmessungen, Tiefe:</b>	900 mm
<b>Außenabmessungen, Höhe:</b>	800 mm
<b>Lagerkammer-Abmessungen, Länge:</b>	680 mm
<b>Lagerkammer-Abmessungen, Höhe:</b>	330 mm
<b>Lagerkammer-Abmessungen, Tiefe:</b>	740 mm
<b>Nettogewicht:</b>	152 kg